

Airstream®



Airstream® Gen 3 Laminar Flow Werkbank,
Modell LHG-4AG-F_



Airstream® Gen 3 Laminar Flow Werkbank, vertikal,
Modell LVG-4AG-S_ (mit Schiebefenster)

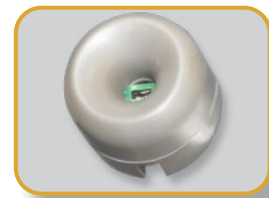
Laminar Flow Werkbänke, horizontal und vertikal

Die führende Lösung für Forschungslabore
Mehr Produktvarianten und Größen für mehr Anwendungen und
Benutzerpräferenzen

HAUPTVORTEILE:

- *Energieeffizientes DC-ECM-Gebälse*
- *ULPA-Filter (Arbeitsbereich der ISO-Klasse 3)*
- *Sentinel™ Gold Mikroprozessorsteuerung*
- *Isocide™ antimikrobielle Pulverbeschichtung*
- *Standby-Modus für mehr Energieeinsparung*
- *Stabiler und selbstkompensierender Luftstrom*
- *Echtzeit-Luftstromüberwachung*
- *Mit Option zum feststehenden Fenster und zum Schiebefenster (für vertikale Modelle)*

ESCO
SCIENTIFIC



Sentinel™ Gold Mikroprozessorsteuerung

- Zeigt alle Sicherheitsinformationen auf einem Bildschirm an
- Standby-Modus für mehr Energieeinsparungen
- Programmierbarer UV-Timer zur Verlängerung der Lebensdauer der UV-Lampe



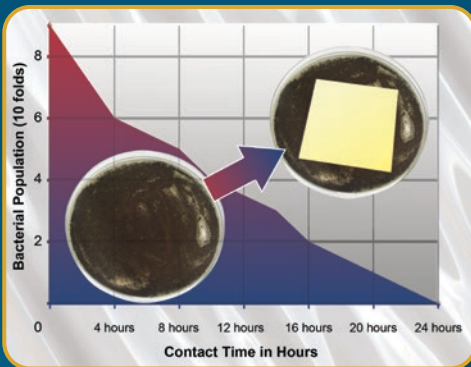
Ergonomische Position des Bedienfelds

- Zentriert und nach unten abgewinkelt für einfaches Erreichen und Betrachten
- ADA-konform



Arbeitsplatte

- Die Arbeitsplatte ist mit einer Vertiefung in der Mitte versehen, um versehentlich verschüttete Flüssigkeiten zurückzuhalten.



Isocide™ Antimikrobielle Beschichtung

- Silberionen-impregnierte Pulverbeschichtung
- Hemmt das mikrobielle Wachstum, um die Sicherheit zu verbessern



Leitfaden für die Modelle

1. Platzhalter Produktlinie		2. Platzhalter Strömung		3. Platzhalter Seitenwand		4. Platzhalter Breite		5. Platzhalter Innenhöhe		6. Platzhalter Steuerung		7. Platzhalter Fenster		8. Platzhalter Elektrisch	
L	H	G	S	3 Fuß	4 Fuß	5 Fuß	6 Fuß	8 Fuß	A	B	C	G	F	230 VAC, 50 / 60 Hz	8
Laminar Flow	Horizontal	Gehärtetes Glas	Edelstahl	3 Fuß	4 Fuß	5 Fuß	6 Fuß	8 Fuß	A	B	C	Sentinel™ Gold	Fest	230 VAC, 50 / 60 Hz	8
														115 VAC, 50 / 60 Hz	9

Beispielcode: LHG-4BG-F8

Spezifikationen: Laminar Flow Werkbank, horizontal, Seitenwand aus gehärtetem Glas, 4 Fuß Breite, 2,5 Fuß Innenhöhe, Sentinel™ Gold Mikroprozessorsteuerung, feststehendes Fenster und 230 VAC, 50/60 Hz

Luftstromsensor

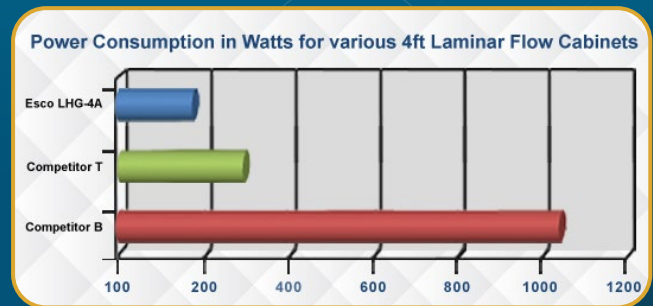
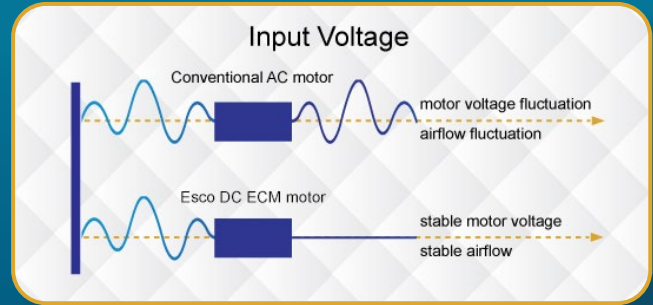
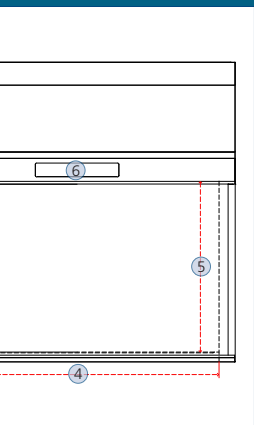
- **Echtzeit-Luftstromüberwachungssystem**
- **Warnt den Benutzer, wenn der Luftstrom unzureichend ist**

Energieeffizientes DC-ECM-Gebläse

- **Angetrieben von der neuesten Generation von DC-ECM-Motoren die effizienter sind als ältere ECM- und VFD-Motoren**
- **70 % Energieeinsparung im Vergleich zum Wechselstrommotor**
- **Stabiler Luftstrom trotz Gebäudespannungsschwankungen & Filterbelastung**
- **Standby-Modus, der einen Arbeitsbereich der ISO-Klasse 5 bietet**

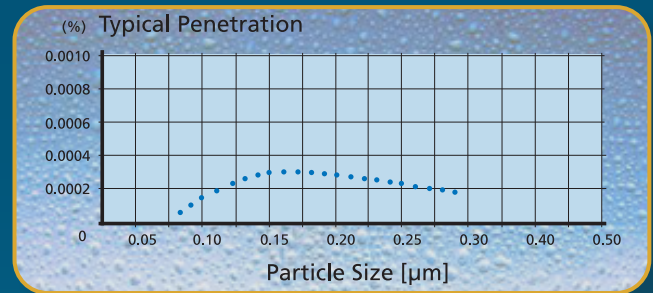


Airstream® Laminar Flow Werkbank, horizontal LHG-4AG-F_



ULPA Filter

- **10-fache Filtrationseffizienz im Vergleich zum HEPA-Filter, schafft eine Arbeitszone der ISO-Klasse 3 anstelle der branchenüblichen ISO-Klasse 5**
- **10x sauberer Arbeitsbereich als Werkbänke mit HEPA-Filter**



Geräuscharmer Betrieb

- **Angenehm geräuscharm bei 55 dBA**
**LHG-4B unter Freifeldbedingungen*
- **Verringert die Müdigkeit und verbessert die Konzentration bei der Arbeit**



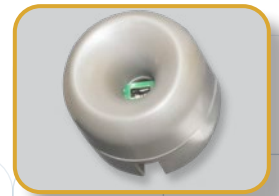
	Leistung der Werkbank	Luftqualität	Filtration	Elektrische Sicherheit
Einhaltung von Normen	IEST-RP-CC002.2, Weltweit	ISO 14644.1, Klasse 3, Weltweit AS 1386 Klasse 1.5, Australien JIS B9920, Klasse 3, Japan	EN-1822 (H14), Europa IEST-RP-CC001.3, Weltweit IEST-RP-CC007, Weltweit IEST-RP-CC034.1, Weltweit	IEC61010-1, Weltweit EN 61010-1, Europa UL61010-1, USA CAN/CSA-22.2, No.61010-1



Kippschalter

- Einfach zu bedienende Schalter
- Zeigt den Status der Filterladung an
- Manuell einstellbarer UV-Timer

Hinweis: Kippschaltermodelle sind nur in den USA erhältlich



Sentinel™ Gold Mikroprozessorsteuerung

- Zeigt alle Sicherheitsinformationen auf einem Bildschirm an
- Standby-Modus für mehr Energieeinsparungen
- Programmierbarer UV-Timer zur Verlängerung der Lebensdauer der UV-Lampe



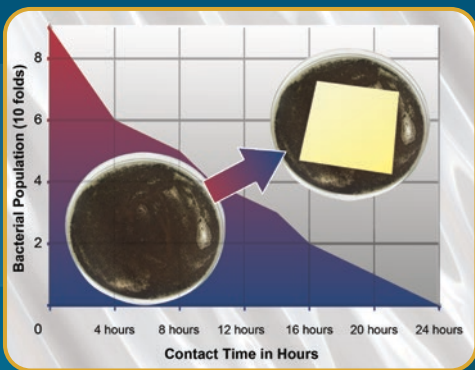
Ergonomische Position des Bedienfelds

- Zentriert und nach unten abgewinkelt für einfaches Erreichen und Betrachten
- ADA-konform



Arbeitsplatte

- Die Arbeitsplatte ist mit einer Vertiefung in der Mitte versehen, um versehentlich verschüttete Flüssigkeiten zurückzuhalten.



Isocide™ Antimikrobielle Beschichtung

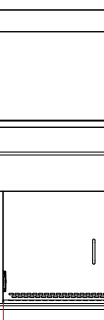
- Silberionen-impregnierte Pulverbeschichtung
- Hemmt das mikrobielle Wachstum, um die Sicherheit zu verbessern



Airstream® Laminar Flow Werkbank, vertikal LVG-4AG-S_

Leitfaden für die Modelle

1. Platzhalter Produktlinie	2. Platzhalter Strömung	3. Platzhalter Seitenwand	4. Platzhalter Breite	5. Platzhalter Innenhöhe	6. Platzhalter Steuerung	7. Platzhalter Fenster	8. Platzhalter Elektrisch
Laminar Flow	L	Gehärtetes Glas	3 Fuß	2.25 Fuß	Sentinel™ Gold	Feststehendes Fenster	230 VAC, 50 / 60 Hz
	V	Edelstahl	4 Fuß	3 Fuß	Kippschalter	Schiebefenster	115 VAC, 50 / 60 Hz
			5 Fuß				
			6 Fuß				
			8 Fuß				

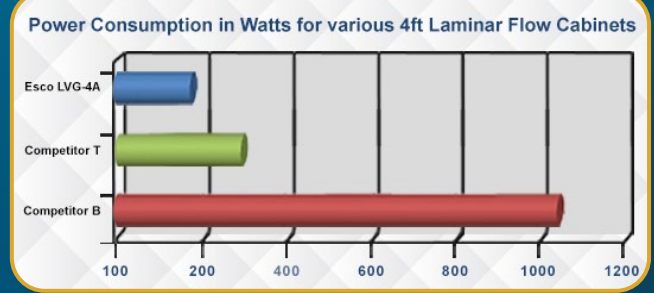
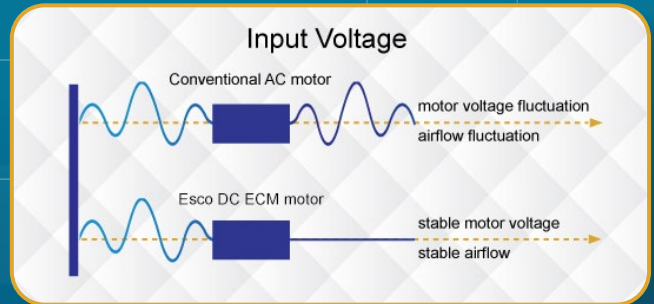


Luftstromsensor

- Echtzeit-Luftstromüberwachungssystem
- Warnt den Benutzer, wenn der Luftstrom unzureichend ist

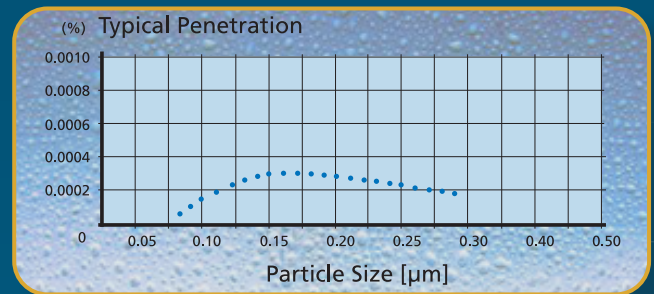
Energieeffizientes DC-ECM-Gebläse

- Angetrieben von der neuesten Generation von DC-ECM-Motoren, die effizienter sind als ältere ECM- und VFD-Motoren
- 70 % Energieeinsparung im Vergleich zum Wechselstrommotor
- Stabiler Luftstrom trotz Gebäudespannungsschwankungen & Filterbelastung
- Standby-Modus, der einen Arbeitsbereich der ISO-Klasse 5 bietet



ULPA Filter

- 10-fache Filtrationseffizienz im Vergleich zum HEPA-Filter, schafft eine Arbeitszone der ISO-Klasse 3 anstelle der branchenüblichen ISO-Klasse 5
- 10x sauberer Arbeitsbereich als Werkbänke mit HEPA-Filter

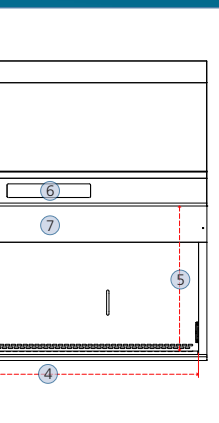


Optionen für das Schiebefenster

- Feststehendes Fenster aus Polycarbonat
- Manuelles Schiebefenster aus UV-beständigem, gehärtetem Glas

Geräuscharmer Betrieb

- Angenehm geräuscharm bei 52 dBA
**LVG-4AG-F unter Freifeldbedingungen*
- Verringert die Müdigkeit und verbessert die Konzentration bei der Arbeit



	Leistung der Werkbank	Luftqualität	Filtration	Elektrische Sicherheit
Einhaltung von Normen	IEST-RP-CC002.2, Weltweit	ISO 14644.1, Klasse 3, Weltweit AS 1386 Klasse 1.5, Australien JIS B9920, Klasse 3, Japan	EN-1822 (H14), Europa IEST-RP-CC001.3, Weltweit IEST-RP-CC007, Weltweit IEST-RP-CC034.1, Weltweit	IEC61010-1, Weltweit EN 61010-1, Europa UL61010-1, USA CAN/CSA-22.2, No.61010-1

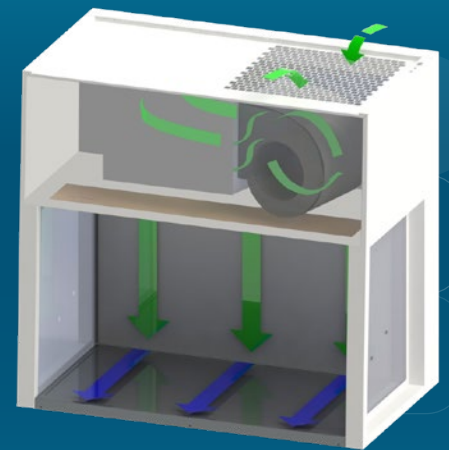
Airstream® Laminar Flow, horizontal Edelstahl-Seitenwandversion



Werkbank-Filtrationssystem

- Raumluft, die von der Oberseite der Werkbank durch einen Einweg-Vorfilter mit 85 % Abscheidung angesaugt wird, hält größere Partikel zurück und verlängert die Lebensdauer des Hauptfilters.
- Die Luft wird gleichmäßig durch den ULPA/H14-Filter geleitet. Das Ergebnis ist ein sauberer, laminarer Luftstrom, der den Arbeitsbereich durchströmt und die im Innenraum vorhandenen Verunreinigungen verdünnt und ausspült. Die gereinigte Luft strömt in einem horizontalen, unidirektionalen Strom in Richtung der offenen Vorderseite der Werkbank.
- Eine nominale Einstromgeschwindigkeit des Filters von 0,45 m/s oder 90 fpm stellt sicher, dass ausreichend Luftwechsel innerhalb des geschlossenen Bereichs der Werkbank stattfinden, um die Reinheit zu erhalten.

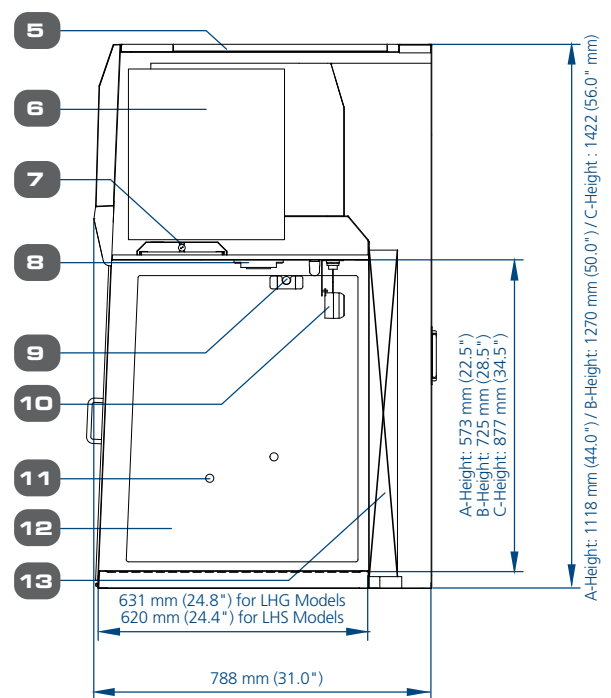
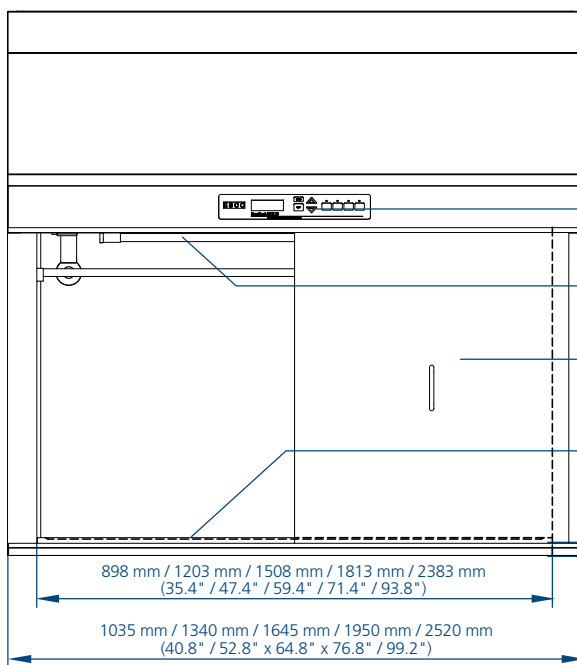
Luftstromdiagramm



- ULPA-gefilterte Luft
- Raumluft / Einströmende Luft

Airstream® Technische Zeichnung der Laminar Flow Werkbank, horizontal

6



- | | | | |
|--|---|--|--|
| 1. Esco Sentinel™ Gold Mikroprozessorsteuerung | 4. Auslaufsichere Arbeitsplatte aus Edelstahl | 8. Steckdosen Vorrichtung (maximal 2) | 12. Seitenwände aus gehärtetem Glas (für LHG-Variante)
Seitenwände aus Edelstahl (für LHS-Variante) |
| 2. UV Licht Nachrüstsatz Vorrichtung | 5. Vorfilter | 9. IV Stange Nachrüstsatz Vorrichtung | 13. ULPA / H14-Filter |
| 3. (Optional) Frontabdeckung | 6. DC-ECM-Gebläse | 10. Luftstromsensor | |
| | 7. Leuchtstofflampe | 11. Service Nachrüstsatz Vorrichtung (2 auf jeder Seite) | |

Accessoires für Esco Laminar Flow Werkbänke, horizontal und vertikal

Modell	3 Fuß Breite	4 Fuß Breite	5 Fuß Breite	6 Fuß Breite	8 Fuß Breite
UV Lampe	UV-15A-L 5170251		UV-30A-L 5170255		UV-30A-L *2
Steckdose	EO-				
IV Stange Horizontale Strömung	IV-890 5170608	IV-1195 5170609	IV-1500 5170610	IV-1805 5170611	IV-2375 5170662
IV Stange Vertikale Strömung	IV-960 5170603	IV-1265 5170604	IV-1570 5170605	IV-1875 5170606	IV-2445 5170607
PVC Armlehne	ME-W-REST 5170127				
Höhenverstellbarer Laborstuhl (Blau)	ME-LD-AR360 1150006				
Ergonomische Fußstütze	FT-REST 5170073				
Teleskopgestell mit Rollen (28" bis 34")	STC-3A0 5130055	STC-4A0 5130056	STC-5A0 5130057	STC-6A0 5130058	STC-8A0 Gen2 5131146
Teleskopgestell mit Nivellierfüßen (28" bis 34")	STL-3A0 5130050	STL-4A0 5130051	STL-5A0 5130052	STL-6A0 5130053	STL-8A0 Gen2 5131150
Untergestell mit Nivellierfüßen (28")	SAL-3A0 Gen2 5130170	SAL-4A0 Gen2 5130134	SAL-5A0 Gen2 5130171	SAL-6A0 Gen2 5130172	SAL-8A0 Gen2 5131124
Untergestell mit Nivellierfüßen (34")	SAL-3B0 Gen2 5130174	SAL-4B0 Gen2 5130175	SAL-5B0 Gen2 5130176	SAL-6B0 Gen2 5130177	SAL-8B0 Gen2 5131125
Vorfilter	Horizontal	PF-4 5090003	PF-2 (2 Stck) 5090001	PF-3 und PF-4 5090002 and 5090003	PF-2 (3 Stck) 5090001
	Vertikal				PF-4 (2 Stck) 5090003
					PF-2 und PF-4 (2 Stck) 5090001 and 5090003

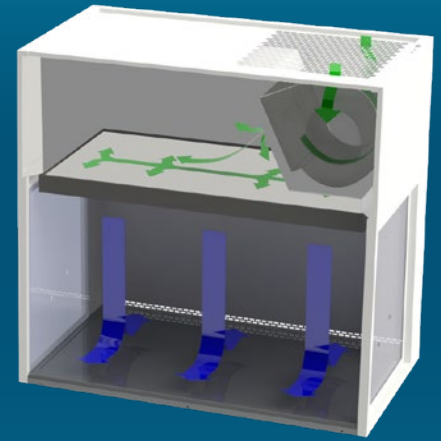
Airstream® Laminar Flow, vertikal Edelstahl-Seitenwandversion



Werkbank-Filtrationssystem

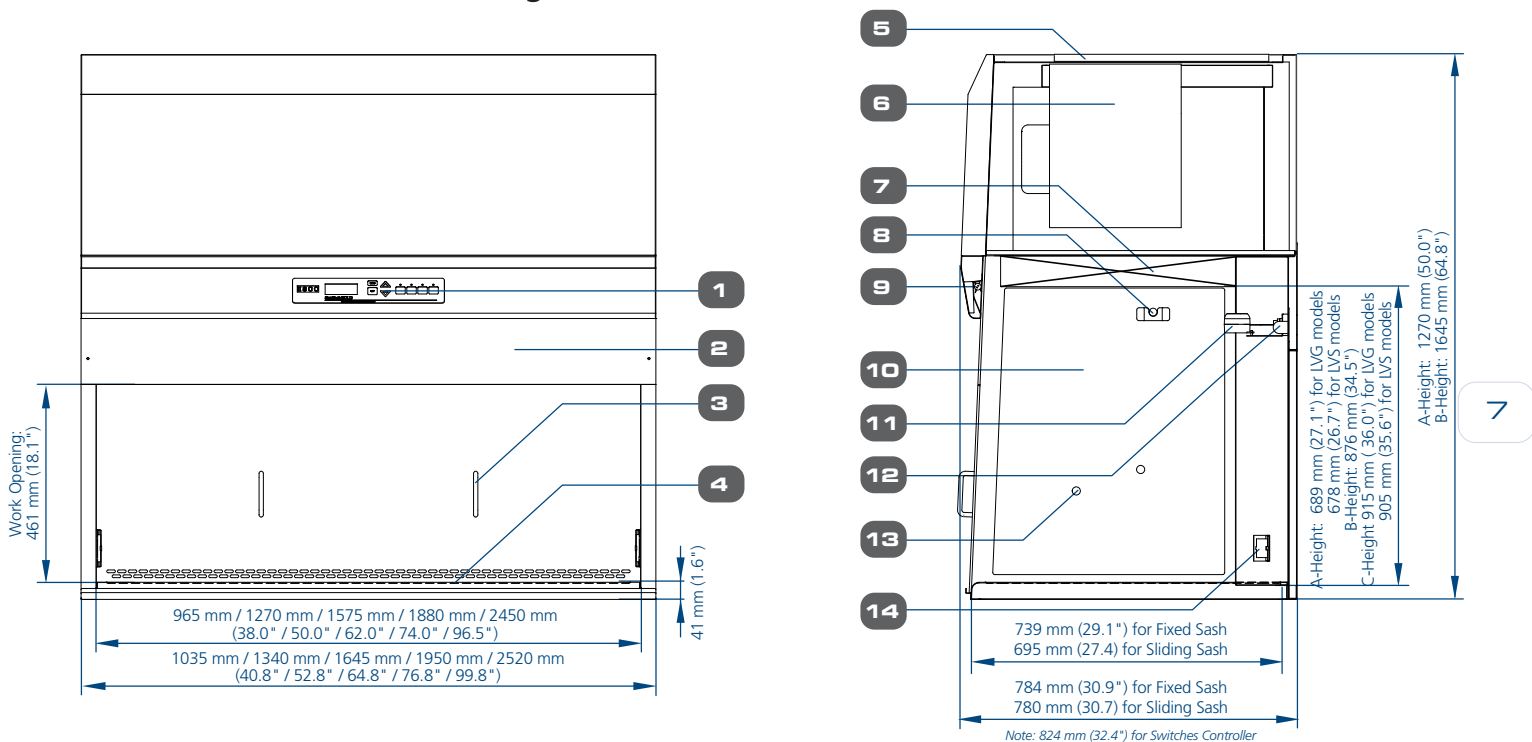
- Raumluft, die von der Oberseite der Werkbank durch einen Einweg-Vorfilter mit 85 % Abscheidung angesaugt wird, hält größere Partikel zurück und verlängert die Lebensdauer des Hauptfilters.
- Die Luft wird gleichmäßig durch den ULPA/H14-Filter geleitet. Das Ergebnis ist ein sauberer, laminarer Luftstrom, der den Arbeitsbereich durchströmt und die im Innenraum vorhandenen Verunreinigungen verdünnt und ausspült. Die gereinigte Luft strömt in einem vertikalen, unidirektionalen Strom in Richtung der offenen Vorderseite der Werkbank.
- Eine nominale Einströmgeschwindigkeit des Filters von 0,45 m/s oder 90 fpm stellt sicher, dass ausreichend Luftwechsel innerhalb des geschlossenen Bereichs der Werkbank stattfinden, um die Reinheit zu erhalten.

Luftstromdiagramm



- ULPA-gefilterte Luft
- Raumluft / Einstömende Luft

Airstream® Technische Zeichnung der Laminar Flow Werkbank, vertikal



1. Esco Sentinel™ Gold Mikroprozessorsteuerung/ Kippschaltersteuerung
2. Feststehendes Fenster (LV_-F Variante)
(Optional) Manuelles Schiebefenster (LV_-S-Variante)
3. Optionale Frontabdeckung
4. Arbeitsplatte aus Edelstahl
5. Vorfilter
6. DC-ECM-Gebläse (selbstkompensierend und geräuscharm)
7. ULPA-Filter
8. IV Stange Nachrüstsatz Vorrichtung
9. Leuchtstofflampe
10. Seitenwände aus gehärtetem Glas (für LVG-Variante)
Seitenwände aus Edelstahl (für LVS-Variante)
11. Luftstromsensor
12. UV Lampe
13. Service Nachrüstsatz Vorrichtung (2 Löcher auf jeder Seite)
14. Steckdosen Nachrüstsatz Vorrichtung (1 Steckdose auf jeder Seite)

Esco Frontabdeckung der Laminar Flow Werkbänke, horizontal und vertikal

	3 Fuß	4 Fuß	5 Fuß	6 Fuß	8 Fuß
LHG / LHS	FC-LHG / LHS-3A 5170601	FC-LHG / LHS-4A 5170602	FC-LHG / LHS-5A 5170585	FC-LHG / LHS-6A 5170586	
	FC-LHG / LHS-3B 5170587	FC-LHG / LHS-4B 5170588	FC-LHG / LHS-5B 5170589	FC-LHG / LHS-6B 5170590	
	FC-LHG / LHS-3C 5170627	FC-LHG / LHS-4C 5170591		FC-LHG / LHS-6C 5170592	FC-LHG / LHS-8C 5170593
LVG / LVS	FC-LVG / LVS-3A 5170595	FC-LVG / LVS-4A 5170584	FC-LVG / LVS-5A 5170596	FC-LVG / LVS-6A 5170597	
		FC-LVG / LVS-4C 5170598	FC-LVG / LVS-5C 5170061	FC-LVG / LVS-6C 5170599	FC-LVG / LVS-8C 5170600

Allgemeine Spezifikationen, Airstream® Laminar Flow Werkbänke, vertikal, A-Höhe (Innenhöhe 2.25 ft / 0.7 m) mit Sentinel™ Gold Mikroprozessorsteuerung

		LVS-3AG-F8 2120381	LVS-4AG-F8 2120382	LVS-5AG-F8 2120383	LVS-6AG-F8 2120384
Edelstahlseiten			LVS-4AG-S8 2120759	LVS-5AG-S8 2120766	LVS-6AG-S8 2120760
		LVS-3AG-F9 2120443	LVS-4AG-F9 2120445	LVS-5AG-F9 2120447	LVS-6AG-F9 2120449
			LVS-4AG-S9 2120762	LVS-5AG-S9 2120767	LVS-6AG-S9 2120764
Glasseiten		LVG-3AG-F8 2120374	LVG-4AG-F8 2120369	LVG-5AG-F8 2120375	LVG-6AG-F8 2120407
			LVG-4AG-S8 2120701	LVG-5AG-S8 2120755	LVG-6AG-S8 2120703
		LVG-3AG-F9 2120435	LVG-4AG-F9 2120437	LVG-5AG-F9 2120439	LVG-6AG-F9 2120441
			LVG-4AG-S9 2120761	LVG-5AG-S9 2120768	LVG-6AG-S9 2120763
Nominale Größe		0.9 Meter (3')	1.2 Meter (4')	1.5 Meter (5')	1.8 Meter (6')
Außenmaße ohne Untergestell (B x T x H)	Feststehendes Fenster Modelle	1035 x 784 x 1270 mm (40.8" x 30.9" x 50.0")	1340 x 784 x 1270 mm (52.8" x 30.9" x 50.0")	1645 x 784 x 1270 mm (64.8" x 30.9" x 50.0")	1950 x 784 x 1270 mm (76.8" x 30.9" x 50.0")
	Schiebefenster Modelle		1340 x 780 x 1270 mm (52.8" x 30.7" x 50.0")	1645 x 780 x 1270 mm (64.8" x 30.7" x 50.0)	1950 x 780 x 1270 mm (76.8" x 30.7" x 50.0")
Innerer Arbeitsbereich, Maße (B x T x H)	LVG Modelle (Feststehendes Fenster)	965 x 739 x 689 mm (38.0" x 29.1" x 27.1")	1270 x 739 x 689 mm (50.0" x 29.1" x 27.1")	1575 x 739 x 689 mm (62.0" x 29.1" x 27.1")	1880 x 739 x 689 mm (74.0" x 29.1" x 27.1")
	LVG Modelle (Schiebefenster)		1270 x 695 x 689 mm (50.0" x 27" x 27.1")	1575 x 695 x 689 mm (62.0" x 27.3" x 27.1")	1880 x 695 x 689 mm (74.0" x 27" x 27.1")
	LVS Modelle (Feststehendes Fenster)	965 x 739 x 678 mm (38.0" x 29.1" x 26.7")	1270 x 739 x 678 mm (50.0" x 29.1" x 26.7")	1575 x 739 x 678 mm (62.0" x 29.1" x 26.7")	1880 x 739 x 678 mm (74.0" x 29.1" x 26.7")
	LVS Modelle (Schiebefenster)		1270 x 695 x 678 mm (50.0" x 27" x 26.7")	1575 x 695 x 678 mm (62.0" x 27.3" x 26.7")	1880 x 695 x 678 mm (74.0" x 27" x 26.7")
Innerer Arbeitsbereich, Platz		0.6 m ² (6.5 ft ²)	0.8 m ² (8.6 ft ²)	1.0 m ² (10.7 ft ²)	1.3 m ² (14.0 ft ²)
Durchschnittliche Luftstromgeschwindigkeit		0.45 m/s (90 fpm) am Anfangssollwert			
Luftvolumen		1117 m ³ /hr (657 cfm)	1471 m ³ /hr (866 cfm)	1824 m ³ /hr (1074 cfm)	2177 m ³ /hr (1281 cfm)
Typische Effizienz des ULPA-Filters		> 99.999% bei einer Partikelgröße zwischen 0,1 und 0,2 µm			
Geräuschemission nach IEST-RP-CC002.2*		51.6 dBA	52.4 dBA	55.6 dBA	57.6 dBA
Leuchtstofflampenintensität bei Null Umgebungslicht		980 Lux (94 foot candles)	904 Lux (84 foot candles)	894 Lux (83 foot candles)	1062 Lux (99 foot candles)
Werkbankkonstruktion	Hauptteil	1,2 mm (0,05") 18 dick, galvanisch verzinkter Stahl mit weißer, im Ofen gebrannter, antimikrobieller Pulverbeschichtung aus Epoxid-Polyester			
	Arbeitsbereich	1,2 mm (0,05") 18 dick, Edelstahl, Typ 304, mit 4B-Finish			
	Seitenwände	LVS-Modelle: 1,2 mm (0,05") 18 dick, Edelstahl, Typ 304, mit 4B-Finish			
		LVG-Modelle: UV-beständiges, gehärtetes Glas, 5 mm (0,2"), farblos und transparent			
	Schiebefenster	Feststehendes Fenster: 5 mm (0,2") UV-beständiges Polycarbonatfenster mit 461 mm (18,1") Öffnung			
Manuelles Schiebefenster: 5 mm (0,2") UV-beständiges, gehärtetes Glas mit Gegengewichtssystem und ergonomischem Griff					
Elektrische Nennleistung 8: 220-240 VAC, 50 / 60 Hz, 1 Phase	Werkbank Vollast Ampere (FLA)	7.3 A	7.5 A	7.8 A	8.5 A
	Optionale Steckdosen (FLA)	5 A			
	Werkbank Nennleistung (W)	129	151	199	258
	Abgeleitete Wärme, BTU pro Stunde	440	515	679	880
Elektrische Nennleistung 9: 110-130 VAC, 50 / 60 Hz, 1 Phase	Werkbank Vollast Ampere (FLA)	12 A	12.5 A	13.3 A	13.5 A
	Optionale Steckdosen (FLA)	5 A			
	Werkbank Nennleistung (W)	132	155	204	264
	Abgeleitete Wärme, BTU pro Stunde	450	529	696	908
Nettogewicht**		135 Kg (298 lbs)	158 Kg (348 lbs)	199 Kg (438 lbs)	208 Kg (459 lbs)
Versandgewicht**		167 Kg (368 lbs)	202 Kg (445 lbs)	256 Kg (564 lbs)	273 Kg (602 lbs)
Maximale Versandmaße (B x T x H)**		1120 x 900 x 1590 mm (44" x 35" x 62")	1400 x 900 x 1590 mm (55" x 35" x 62")	1720 x 900 x 1590 mm (68" x 35" x 62")	2200 x 900 x 1590 mm (87" x 35" x 62")
Versandvolumen, Maximum**		1.6 m ³ (56.6 ft ³)	2.0 m ³ (70.6 ft ³)	2.5 m ³ (88.2 ft ³)	3.3 m ³ (116.5 ft ³)

Änderungen der Spezifikationen ohne Vorankündigung vorbehalten

*Geräuschemesswert unter Freifeldbedingungen / schalltoter Raum. Der Geräuschemesswert in einem normalen Raum variiert je nach Raumgröße, Anordnung und Hintergrundgeräuschen, kann aber etwa 3 dBA über diesen Werten liegen.

**Nur Werkbank, ohne optionales Untergestell..

Allgemeine Spezifikationen, Airstream® Laminar Flow Werkbänke, horizontal, A-Höhe (Innenhöhe: 2 ft / 0.6 m)

		LHS-3AG-F8 2120377	LHS-4AG-F8 2120378	LHS-5AG-F8 2120379	LHS-6AG-F8 2120380
Edelstahlseiten		LHS-3AG-F8 2120377	LHS-4AG-F8 2120378	LHS-5AG-F8 2120379	LHS-6AG-F8 2120380
		LHS-3AG-F9 2120425	LHS-4AG-F9 2120427	LHS-5AG-F9 2120429	LHS-6AG-F9 2120431
Glasseiten		LHG-3AG-F8 2120387	LHG-4AG-F8 2120368	LHG-5AG-F8 2120372	LHG-6AG-F8 2120373
		LHG-3AG-F9 2120417	LHG-4AG-F9 2120419	LHG-5AG-F9 2120421	LHG-6AG-F9 2120423
Nominale Größe		0.9 Meter (3')	1.2 Meter (4')	1.5 Meter (5')	1.8 Meter (6')
Außenmaße (B x T x H)	Ohne Untergestell	1035 x 795 x 1118 mm (40.8" x 31.3" x 44.0")	1340 x 795 x 1118 mm (52.8" x 31.3" x 44.0")	1645 x 795 x 1118 mm (64.8" x 31.3" x 44.0")	1955 x 795 x 1118 mm (76.8" x 31.3" x 44.0")
	Innerer Arbeitsbereich, Maße (B x T x H)	LHG Modelle	898 x 631 x 573 mm (35.4" x 24.8" x 22.5")	1203 x 631 x 573 mm (47.4" x 24.8" x 22.5")	1508 x 631 x 573 mm (59.4" x 24.8" x 22.5")
LHS Modelle		898 x 620 x 573 mm (35.4" x 24.4" x 22.5")	1203 x 620 x 573 mm (47.4" x 24.4" x 22.5")	1508 x 620 x 573 mm (59.4" x 24.4" x 22.5")	1813 x 620 x 573 mm (71.4" x 24.4" x 22.5")
Innerer Arbeitsbereich, Platz		0.5 m ² (5.4 ft ²)	0.7 m ² (7.5 ft ²)	0.9 m ² (9.6 ft ²)	1.0 m ² (10.8 ft ²)
Durchschnittliche Luftstromgeschwindigkeit		0.45 m/s (90 fpm) am Anfangssollwert			
Luftvolumen		834 m ³ /hr (491 cfm)	1117 m ³ /hr (657 cfm)	1400 m ³ /hr (824 cfm)	1683 m ³ /hr (911 cfm)
Typische Effizienz des ULPA-Filters		> 99.999% bei einer Partikelgröße zwischen 0,1 und 0,2 µm			
Geräuschemission nach IEST-RP-CC002.2*		53.2 dBA	55.8 dBA	58.4 dBA	60.0 dBA
Leuchtstofflampenintensität bei Null Umgebungslicht		1045 Lux (97 foot candles)	1139 Lux (106 foot candles)	984 Lux (91 foot candles)	1221 Lux (113 foot candles)
Werkbankkonstruktion	Hauptteil	1,2 mm (0,05") 18 dick, galvanisch verzinkter Stahl mit weißer, im Ofen gebrannter, antimikrobieller Pulverbeschichtung aus Epoxid-Polyester			
	Arbeitsbereich	1,2 mm (0,05") 18 dick, Edelstahl, Typ 304, mit 4B-Finish			
	Seitenwände	LHS-Modelle: 1,2 mm (0,05") 18 dick, Edelstahl, Typ 304, mit 4B-Finish LHG-Modelle: UV-beständiges, gehärtetes Glas, 5 mm (0,2"), farblos und transparent			
Elektrische Nennleistung 8: 220-240 VAC, 50 / 60 Hz, 1 Phase	Werkbank Volllast Ampere (FLA)	7 A	7.3 A	7.6 A	8 A
	Optionale Steckdosen (FLA)	5 A			
	Werkbank Nennleistung (W)	140	171	211	249
	Abgeleitete Wärme, BTU pro Stunde	478	583	720	850
Elektrische Nennleistung 9: 110-130 VAC, 50 / 60 Hz, 1 Phase	Werkbank Volllast Ampere (FLA)	11.3 A	11.4 A	11.4 A	11.5 A
	Optionale Steckdosen (FLA)	5 A			
	Werkbank Nennleistung (W)	144	175	216	255
	Abgeleitete Wärme, BTU pro Stunde	491	597	737	870
Nettogewicht**		100 Kg (220 lbs)	145 Kg (320 lbs)	167 Kg (368 lbs)	212 Kg (467 lbs)
Versandgewicht**		132 Kg (291 lbs)	200 Kg (440 lbs)	224 Kg (494 lbs)	277 Kg (611 lbs)
Maximale Versandmaße (B x T x H)**		1120 x 900 x 1590 mm (44" x 35" x 62")	1400 x 900 x 1590 mm (55" x 35" x 62")	1720 x 900 x 1590 mm (68" x 35" x 62")	2200 x 900 x 1590 mm (87" x 35" x 62")
Versandvolumen, Maximum**		1.6 m ³ (56.6 ft ³)	2.0 m ³ (70.6 ft ³)	2.5 m ³ (88.2 ft ³)	3.3 m ³ (116.5 ft ³)

Änderungen der Spezifikationen ohne Vorankündigung vorbehalten

*Geräuschmesswert unter Freifeldbedingungen / schalltoten Raum. Der Geräuschmesswert in einem normalen Raum variiert je nach Raumgröße, Anordnung und Hintergrundgeräuschen, kann aber etwa 3 dBA über diesen Werten liegen.

**Nur Werkbank, ohne optionales Untergestell.

Allgemeine Spezifikationen, Airstream® Laminar Flow Werkbänke, horizontal, B-Höhe (Innenhöhe: 2.5 ft / 0.8 m)

Edelstahlseiten		LHS-3BG-F8 2120463	LHS-4BG-F8 2120465	LHS-5BG-F8 2120467	LHS-6BG-F8 2120469
		LHS-3BG-F9 2120503	LHS-4BG-F9 2120505	LHS-5BG-F9 2120507	LHS-6BG-F9 2120509
Glasseiten		LHG-3BG-F8 2120453	LHG-4BG-F8 2120455	LHG-5BG-F8 2120457	LHG-6BG-F8 2120459
		LHG-3BG-F9 2120493	LHG-4BG-F9 2120495	LHG-5BG-F9 2120497	LHG-6BG-F9 2120499
Nominale Größe		0.9 Meter (3')	1.2 Meter (4')	1.5 Meter (5')	1.8 Meter (6')
Außenmaße (B x T x H)	Ohne Untergestell	1035 x 788 x 1270 mm (40.8" x 31.0" x 50.0")	1340 x 788 x 1270 mm (52.8" x 31.0" x 50.0")	1645 x 788 x 1270 mm (64.8" x 31.0" x 50.0")	1950 x 788 x 1270 mm (76.8" x 31.0" x 50.0")
Innerer Arbeitsbereich, Maße (B x T x H)	LHG Modelle	898 x 631 x 725 mm (35.4" x 24.8" x 28.5")	1203 x 631 x 725 mm (47.4" x 24.8" x 28.5")	1508 x 631 x 725 mm (59.4" x 24.8" x 28.5")	1813 x 631 x 725 mm (71.4" x 24.8" x 28.5")
	LHS Modelle	898 x 620 x 725 mm (35.4" x 24.4" x 28.5")	1203 x 620 x 725 mm (47.4" x 24.4" x 28.5")	1508 x 620 x 725 mm (59.4" x 24.4" x 28.5")	1813 x 620 x 725 mm (71.4" x 24.4" x 28.5")
Innerer Arbeitsbereich, Platz		0.5 m ² (5.4 ft ²)	0.7 m ² (7.5 ft ²)	0.9 m ² (9.6 ft ²)	1.0 m ² (10.8 ft ²)
Durchschnittliche Luftstromgeschwindigkeit		0.45 m/s (90 fpm) am Anfangsollwert			
Luftvolumen		1055 m ³ /hr (621 cfm)	1413 m ³ /hr (832 cfm)	1771 m ³ /hr (1042 cfm)	2129 m ³ /hr (1253 cfm)
Typische Effizienz des ULPA-Filters		> 99.999% bei einer Partikelgröße zwischen 0,1 und 0,2 µm			
Geräuschemission nach IEST-RP-CC002.2*		52.8 dBA	55.4 dBA	58.0 dBA	59.6 dBA
Leuchtstofflampenintensität bei Null Umgebungslicht		1279 Lux (119 foot candles)	1394 Lux (130 foot candles)	1204 Lux (112 foot candles)	1494 Lux (139 foot candles)
Werkbankkonstruktion	Hauptteil	1,2 mm (0,05") 18 dick, galvanisch verzinkter Stahl mit weißer, im Ofen gebrannter, antimikrobieller Pulverbeschichtung aus Epoxid-Polyester			
	Arbeitsbereich	1,2 mm (0,05") 18 dick, Edelstahl, Typ 304, mit 4B-Finish			
	Seitenwände	LHS-Modelle: 1,2 mm (0,05") 18 dick, Edelstahl, Typ 304, mit 4B-Finish LHG-Modelle: UV-beständiges, gehärtetes Glas, 5 mm (0,2"), farblos und transparent			
Elektrische Nennleistung 8: 220-240 VAC, 50 / 60 Hz, 1 Phase	Werkbank Volllast Ampere (FLA)	7 A	7.3 A	7.6 A	8 A und 3 A (2 Stromanschlüsse)
	Optionale Steckdosen (FLA)	5 A			
	Werkbank Nennleistung (W)	160	207	255	302
	Abgeleitete Wärme, BTU pro Stunde	546	702	870	1030
Elektrische Nennleistung 9: 110-130 VAC, 50 / 60 Hz, 1 Phase	Werkbank Volllast Ampere (FLA)	11.3 A	11.4 A	11.4 A	11.5 A und 6.5 A (2 Stromanschlüsse)
	Optionale Steckdosen (FLA)	5 A			
	Werkbank Nennleistung (W)	163	211	260	308
	Abgeleitete Wärme, BTU pro Stunde	556	720	887	1051
Nettogewicht**		108 Kg (238 lbs)	156 Kg (344 lbs)	180 Kg (397 lbs)	228 Kg (503 lbs)
Versandgewicht**		140 Kg (308 lbs)	200 Kg (441 lbs)	237 Kg (522 lbs)	293 Kg (646 lbs)
Maximale Versandmaße (B x T x H)**		1120 x 900 x 1590 mm (44" x 35" x 62")	1400 x 900 x 1590 mm (55" x 35" x 62")	1720 x 900 x 1590 mm (68" x 35" x 62")	2200 x 900 x 1590 mm (87" x 35" x 62")
Versandvolumen, Maximum**		1.6 m ³ (56.6 ft ³)	2.0 m ³ (70.6 ft ³)	2.5 m ³ (88.2 ft ³)	3.3 m ³ (116.5 ft ³)

Änderungen der Spezifikationen ohne Vorankündigung vorbehalten

*Geräuschemesswert unter Freifeldbedingungen / schalltoter Raum. Der Geräuschemesswert in einem normalen Raum variiert je nach Raumgröße, Anordnung und Hintergrundgeräuschen, kann aber etwa 3 dBA über diesen Werten liegen.

**Nur Werkbank, ohne optionales Untergestell.

Allgemeine Spezifikationen, Airstream® Laminar Flow Werkbänke, horizontal und vertikal, C-Höhe (Innenhöhe: 3 ft / 0.9 m)

Modell	Nominale Größe	Außenmaße (B x T x H)	Innenmaße (B x T x H)	Geräuschemission nach IEST-RP-CC002.2*	Leuchtstofflampenintensität bei Null Umgebungslicht	Werkbank Vollast Ampere (FLA)	Werkbank Nennleistung (W)	Abgeleitete Wärme, BTU pro Stunde	Versandgewicht**	Maximale Versandmaße (B x T x H)**	Versandvolumen, Maximum**
LAMINAR FLOW, VERTIKAL (Nennleistung 8: 220-240 VAC, 50 / 60 Hz, 1 Phase)											
LVS-4CG-F8 2120565	4 ft (1.2 m)	1340 x 774 x 1645 mm (52.8" x 30.5" x 64.8")	1270 x 739 x 905 mm (50.0" x 29.1" x 35.6")	52.5 dBA	904 Lux (84 fc)	7.5 A	213	727	243 Kg (536 lbs)	1490 x 900 x 1750 mm (58.7" x 35.4" x 68.9")	2.3 m³ (81.2 ft³)
LVS-6CG-F8 2120569	6 ft (1.8 m)	1950 x 774 x 1645 mm (76.8" x 30.5" x 64.8")	1880 x 739 x 905 mm (74.0" x 29.1" x 35.6")	53.2 dBA	1062 Lux (99 fc)	8.5 A	392	1337	330 Kg (661 lbs)	2070 x 900 x 1750 mm (81.5" x 35.4" x 68.9")	3.3 m³ (116.5 ft³)
LVS-8CG-F8 2120686	8 ft (2.4 m)	2520 x 774 x 1645 mm (99.2" x 30.5" x 64.8")	2450 x 739 x 905 mm (96.5" x 29.1" x 35.6")	59.8 dBA	1100 Lux (102 fc)	8.5 A and 3.5 A	422	1446	455 Kg (1003 lbs)	2720 x 950 x 1750 mm (107" x 37.4" x 68.9")	4.5 m³ (158.9 ft³)
LVG-4CG-F8 2120555	4 ft (1.2 m)	1340 x 774 x 1645 mm (52.8" x 30.5" x 64.8")	1270 x 739 x 915 mm (50.0" x 29.1" x 36.0")	52.5 dBA	904 Lux (84 fc)	7.5 A	213	727	243 Kg (536 lbs)	1490 x 900 x 1750 mm (58.7" x 35.4" x 68.9")	2.3 m³ (81.2 ft³)
LVG-6CG-F8 2120559	6 ft (1.8 m)	1950 x 774 x 1645 mm (76.8" x 30.5" x 64.8")	1880 x 739 x 915 mm (74.0" x 29.1" x 36.0")	53.2 dBA	1062 Lux (99 fc)	8.5 A	392	1337	330 Kg (661 lbs)	2070 x 900 x 1750 mm (81.5" x 35.4" x 68.9")	3.3 m³ (116.5 ft³)
LAMINAR FLOW, VERTIKAL (Nennleistung 9: 110-130 VAC, 50 / 60 Hz, 1 Phase)											
LVS-4CG-F9 2120605	4 ft (1.2 m)	1340 x 774 x 1645 mm (52.8" x 30.5" x 64.8")	1270 x 739 x 905 mm (50.0" x 29.1" x 35.6")	52.5 dBA	904 Lux (84 fc)	11.5 A	217	741	243 Kg (536 lbs)	1490 x 900 x 1750 mm (58.7" x 35.4" x 68.9")	2.3 m³ (81.2 ft³)
LVS-6CG-F9 2120609	6 ft (1.8 m)	1950 x 774 x 1645 mm (76.8" x 30.5" x 64.8")	1880 x 739 x 905 mm (74.0" x 29.1" x 35.6")	53.2 dBA	1062 Lux (99 fc)	13.5 A	400	1365	330 Kg (661 lbs)	2070 x 900 x 1750 mm (82" x 35.4" x 68.9")	3.3 m³ (116.5 ft³)
LVS-8CG-F9 2120687	8 ft (2.4 m)	2520 x 774 x 1645 mm (99.2" x 30.5" x 64.8")	2450 x 739 x 905 mm (96.5" x 29.1" x 35.6")	59.8 dBA	1100 Lux (102 fc)	14 A and 8A	434	1481	455 Kg (1003 lbs)	2720 x 950 x 1750 mm (107" x 37.4" x 68.9")	4.5 m³ (158.9 ft³)
LVG-4CG-F9 2120595	4 ft (1.2 m)	1340 x 774 x 1645 mm (52.8" x 30.5" x 64.8")	1270 x 739 x 915 mm (50.0" x 29.1" x 36.0")	52.5 dBA	904 Lux (84 fc)	11.5 A	217	741	243 Kg (536 lbs)	1490 x 900 x 1750 mm (58.7" x 35.4" x 68.9")	2.3 m³ (81.2 ft³)
LVG-6CG-F9 2120599	6 ft (1.8 m)	1950 x 774 x 1645 mm (76.8" x 30.5" x 64.8")	1880 x 739 x 915 mm (74.0" x 29.1" x 36.0")	53.2 dBA	1062 Lux (99 fc)	13.5 A	400	1365	330 Kg (661 lbs)	2070 x 900 x 1750 mm (81.5" x 35.4" x 68.9")	3.3 m³ (116.5 ft³)
LAMINAR FLOW, HORIZONTAL (Nennleistung 8: 220-240 VAC, 50 / 60 Hz, 1 Phase)											
LHS-4CG-F8 2120545	4 ft (1.2 m)	1340 x 782 x 1422 mm (52.8" x 30.8" x 56.0")	1203 x 620 x 877 mm (47.4" x 24.4" x 34.5")	56.4 dBA	934 Lux (87 fc)	7.3 A	246	840	222 Kg (489 lbs)	1400 x 900 x 1590 mm (55.1" x 35.4" x 62.5")	2.0 m³ (70.6 ft³)
LHS-6CG-F8 2120549	6 ft (1.8 m)	1950 x 782 x 1422 mm (76.8" x 30.8" x 56.0")	1813 x 620 x 877 mm (71.4" x 24.4" x 34.5")	59.4 dBA	1001 Lux (93 fc)	8 A and 3 A	359	1225	301 Kg (664 lbs)	2200 x 900 x 1590 mm (86.6" x 35.4" x 62.5")	3.3 m³ (116.5 ft³)
LHS-8CG-F8 2120704	8 ft (2.4 m)	2520 x 782 x 1422 mm (99.2" x 30.8" x 56.0")	2383 x 620 x 877 mm (93.8" x 24.4" x 34.5")	62.3 dBA	1136 Lux (106 fc)	8.3 A and 3.3 A	388	1324	397 Kg (875 lbs)	2720 x 950 x 1590 mm (107.0" x 37.4" x 62.5")	4.1 m³ (144.8 ft³)
LHG-3CG-F8 2120533	3 ft (0.9 m)	1035 x 782 x 1422 mm (40.8" x 30.8" x 56.0")	898 x 631 x 877 mm (35.4" x 24.8" x 34.5")	54.2 dBA	1195 Lux (111 fc)	7 A	190	648	147 Kg (324 lbs)	1120 x 900 x 1590 mm (44" x 35.4" x 62.5")	1.6 m³ (56.5 ft³)
LHG-4CG-F8 2120535	4 ft (1.2 m)	1340 x 782 x 1422 mm (52.8" x 30.8" x 56.0")	1203 x 631 x 877 mm (47.4" x 24.8" x 34.5")	56.4 dBA	934 Lux (87 fc)	7.3 A	246	840	222 Kg (489 lbs)	1400 x 900 x 1590 mm (55.1" x 35.4" x 62.5")	2.0 m³ (70.6 ft³)
LHG-6CG-F8 2120539	6 ft (1.8 m)	1950 x 782 x 1422 mm (76.8" x 30.8" x 56.0")	1813 x 631 x 877 mm (71.4" x 24.8" x 34.5")	59.4 dBA	1001 Lux (93 fc)	8 A and 3 A	359	1225	301 Kg (664 lbs)	2200 x 900 x 1590 mm (86.6" x 35.4" x 62.5")	3.3 m³ (116.5 ft³)
LAMINAR FLOW, HORIZONTAL (Nennleistung 9: 110-130 VAC, 50 / 60 Hz, 1 Phase)											
LHS-4CG-F9 2120585	4 ft (1.2 m)	1340 x 782 x 1422 mm (52.8" x 30.8" x 56.0")	1203 x 620 x 877 mm (47.4" x 24.4" x 34.5")	56.4 dBA	934 Lux (87 fc)	11.4 A	250	853	222 Kg (489 lbs)	1400 x 900 x 1590 mm (55.1" x 35.4" x 68.9")	2.0 m³ (70.6 ft³)
LHS-6CG-F9 2120589	6 ft (1.8 m)	1950 x 782 x 1422 mm (76.8" x 30.8" x 56.0")	1813 x 620 x 877 mm (71.4" x 24.4" x 34.5")	59.4 dBA	1001 Lux (93 fc)	11.5 A and 6.5 A	365	1245	301 Kg (664 lbs)	2200 x 900 x 1590 mm (86.6" x 35.4" x 62.5")	3.3 m³ (116.5 ft³)
LHS-8CG-F9 2120719	8 ft (2.4 m)	2520 x 782 x 1422 mm (99.2" x 30.8" x 56.0")	2383 x 620 x 877 mm (93.8" x 24.4" x 34.5")	62.3 dBA	1136 Lux (106 fc)	12 A and 6 A	394	1344	397 Kg (875 lbs)	2720 x 950 x 1590 mm (107.0" x 37.4" x 62.5")	4.1 m³ (144.8 ft³)
LHG-3CG-F9 2120573	3 ft (0.9 m)	1035 x 782 x 1422 mm (40.8" x 30.8" x 56.0")	898 x 631 x 877 mm (35.4" x 24.8" x 34.5")	54.2 dBA	1195 Lux (111 fc)	11.3 A	193	659	147 Kg (324 lbs)	1120 x 900 x 1590 mm (44" x 35.4" x 62.5")	1.6 m³ (56.5 ft³)
LHG-4CG-F9 2120575	4 ft (1.2 m)	1340 x 782 x 1422 mm (52.8" x 30.8" x 56.0")	1203 x 631 x 877 mm (47.4" x 24.8" x 34.5")	56.4 dBA	934 Lux (87 fc)	11.4 A	250	853	222 Kg (489 lbs)	1400 x 900 x 1590 mm (55.1" x 35.4" x 62.5")	2.0 m³ (70.6 ft³)
LHG-6CG-F9 2120579	6 ft (1.8 m)	1950 x 782 x 1422 mm (76.8" x 30.8" x 56.0")	1813 x 631 x 877 mm (71.4" x 24.8" x 34.5")	59.4 dBA	1001 Lux (93 fc)	11.5 A and 6.5 A	365	1245	301 Kg (664 lbs)	2200 x 900 x 1590 mm (86.6" x 35.4" x 62.5")	3.3 m³ (116.5 ft³)
SPEZIFIKATIONEN FÜR ALLE MODELLE UND GRÖSSEN VERFÜGBAR											
Werkbankkonstruktion	Hauptteil	1,2 mm (0,05") 18 dick, galvanisch verzinkter Stahl mit weißer, im Ofen gebrannter, antimikrobieller Pulverbeschichtung aus Epoxid-Polyester									
	Arbeitsbereich	1,2 mm (0,05") 18 dick, Edelstahl, Typ 304, mit 4B-Finish									
	Seitenwände	LVG-LHG-Modelle: UV-beständiges, gehärtetes Glas, 5 mm (0,2"), farblos und transparent									
LVS-LHS-Modelle: 1,2 mm (0,05") 18 dick, Edelstahl, Typ 304, mit 4B-Finish											
Durchschnittliche Luftstromgeschwindigkeit		0.45 m/s (90 fpm) am Anfangssollwert									
Typische Effizienz des ULPA-Filters		> 99.999% bei einer Partikelgröße zwischen 0,1 und 0,2 µm									
Elektrisch		Nennleistung 8: 220-240 VAC, 50 / 60 Hz, 1 Phase									
		Nennleistung 9: 110-130 VAC, 50 / 60 Hz, 1 Phase									

Änderungen der Spezifikationen ohne Vorankündigung vorbehalten

*Geräuschmesswert unter Freifeldbedingungen / schalltoter Raum. Der Geräuschmesswert in einem normalen Raum variiert je nach Raumgröße, Anordnung und Hintergrundgeräuschen, kann aber etwa 3 dBA über diesen Werten liegen.

**Nur Werkbank, ohne optionales Untergestell.

Produktmatrix mit Bestellartikel-Codes

Produktmatrix				220-240 VAC, 50/60 Hz		Alte Modelle	110-130 VAC, 50/60 Hz		Alte Modelle	
Laminar Flow Werkbänke	Vertikal	Edelstahlseiten	2.25 ft Innenhöhe	2120381	LVS-3AG-F8	LVC-3A1/3	2120443	LVS-3AG-F9	LVC-3A2	
				2120382	LVS-4AG-F8	LVC-4A1/3	2120445	LVS-4AG-F9	LVC-4A2	
				2120759	LVS-4AG-S8		2120762	LVS-4AG-S9		
				2120383	LVS-5AG-F8	LVC-5A1/3	2120447	LVS-5AG-F9	LVC-5A2	
				2120384	LVS-6AG-F8	LVC-6A1/3	2120449	LVS-6AG-F9	LVC-6A2	
				2120760	LVS-6AG-S8		2120764	LVS-6AG-S9		
		3 ft Innenhöhe	2120565	LVS-4CG-F8	LVC-4C1/3	2120605	LVS-4CG-F9	LVC-4C2		
			2120569	LVS-6CG-F8	LVC-6C1/3	2120609	LVS-6CG-F9	LVC-6C2		
			2120686	LVS-8CG-F8	LVC-8C1/3	2120687	LVS-8CG-F9	LVC-8C2		
			Glasseiten	2.25 ft Innenhöhe	2120374	LVG-3AG-F8	AVC-3D1/3	2120435	LVG-3AG-F9	AVC-3D2
					2120369	LVG-4AG-F8	AVC-4D1/3	2120437	LVG-4AG-F9	AVC-4D2
					2120701	LVG-4AG-S8		2120761	LVG-4AG-S9	
	2120375	LVG-5AG-F8			AVC-5D1/3	2120439	LVG-5AG-F9	AVC-5D2		
	2120380	LVG-6AG-F8			AVC-6D1/3	2120441	LVG-6AG-F9	AVC-6D2		
	2120703	LVG-6AG-S8				2120763	LVG-6AG-S9			
	3 ft Innenhöhe	2120555	LVG-4CG-F8	AVC-4C1/3	2120595	LVG-4CG-F9	AVC-4C2			
		2120559	LVG-6CG-F8	AVC-6C1/3	2120599	LVG-6CG-F9	AVC-6C2			
		Horizontal	Edelstahlseiten	2 ft Innenhöhe	2120377	LHS-3AG-F8	LHC-3A1/3	2120425	LHS-3AG-F9	LHC-3A2
					2120378	LHS-4AG-F8	LHC-4A1/3	2120427	LHS-4AG-F9	LHC-4A2
					2120379	LHS-5AG-F8	LHC-5A1/3	2120429	LHS-5AG-F9	LHC-5A2
					2120380	LHS-6AG-F8	LHC-6A1/3	2120431	LHS-6AG-F9	LHC-6A2
	2.5 ft Innenhöhe			2120463	LHS-3BG-F8	LHC-3B1/3	2120503	LHS-3BG-F9	LHC-3B2	
				2120465	LHS-4BG-F8	LHC-4B1/3	2120505	LHS-4BG-F9	LHC-4B2	
			2120467	LHS-5BG-F8	LHC-5B1/3	2120507	LHS-5BG-F9	LHC-5B2		
2120469			LHS-6BG-F8	LHC-6B1/3	2120509	LHS-6BG-F9	LHC-6B2			
3 ft Innenhöhe	2120545		LHS-4CG-F8	LHC-4C1/3	2120585	LHS-4CG-F9	LHC-4C2			
	2120549		LHS-6CG-F8	LHC-6C1/3	2120589	LHS-6CG-F9	LHC-6C2			
	2120704		LHS-8CG-F8	LHC-8C1/3	2120719	LHS-8CG-F9	LHC-8C2			
	Glasseiten		2 ft Innenhöhe	2120387	LHG-3AG-F8	AHC-3D1/3	2120417	LHG-3AG-F9	AHC-3D2	
2120368		LHG-4AG-F8		AHC-4D1/3	2120419	LHG-4AG-F9	AHC-4D2			
2120372		LHG-5AG-F8		AHC-5D1/3	2120421	LHG-5AG-F9	AHC-5D2			
2120373		LHG-6AG-F8		AHC-6D1/3	2120423	LHG-6AG-F9	AHC-6D2			
2.5 ft Innenhöhe		2120453	LHG-3BG-F8	AHC-3B1/3	2120493	LHG-3BG-F9	AHC-3B2			
		2120455	LHG-4BG-F8	AHC-4B1/3	2120495	LHG-4BG-F9	AHC-4B2			
		2120457	LHG-5BG-F8	AHC-5B1/3	2120497	LHG-5BG-F9	AHC-5B2			
		2120459	LHG-6BG-F8	AHC-6B1/3	2120499	LHG-6BG-F9	AHC-6B2			
3 ft Innenhöhe		2120533	LHG-3CG-F8	AHC-3C1/3	2120573	LHG-3CG-F9	AHC-3C2			
		2120535	LHG-4CG-F8	AHC-4C1/3	2120575	LHG-4CG-F9	AHC-4C2			
		2120539	LHG-6CG-F8	AHC-6C1/3	2120579	LHG-6CG-F9	AHC-6C2			

ESCO

LIFESCIENCES GROUP

Esco Micro Pte. Ltd. • 21 Changi South Street 1 • Singapore 486 777
 Tel +65 6542 0833 • mail@escolifesciences.com
 www.escolifesciences.com

Esco Technologies, Inc. • 903 Sheehy Drive, Suite F, Horsham, PA 19044, USA
 Tel: +1 215-441-9661 • Fax 484-698-7757
 eti.admin@escolifesciences.com

Weltweite Büros der Esco Lifesciences Group: Bangladesch | China | Dänemark | Deutschland | Hongkong | Indien | Indonesien | Italien
 | Japan | Litauen | Malaysia | Myanmar | Philippinen | Russland | Singapur | Südafrika | Südkorea | Taiwan | Thailand | VAE | UK | USA | Vietnam